

Piloteco JT1/Piloteco JT2

réf. 49351
réf. 49352

Gestionnaires d'énergie simplifiés de chauffage électrique

1 ou 2 zones, journaliers, dérogation temporisée réglable



réf. 49352

Les Piloteco JT sont des gestionnaires d'énergie qui pilotent automatiquement votre chauffage électrique.

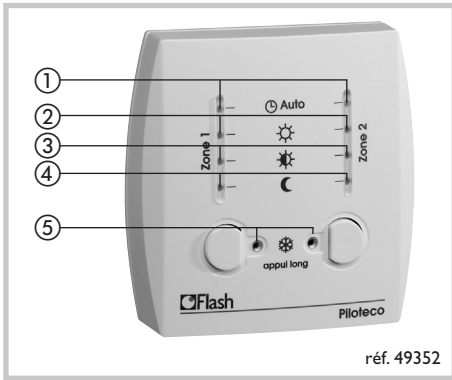
- Avec le Piloteco JT1 (49351), vous gérez votre logement en une seule zone de chauffage.
- Avec le Piloteco JT2 (49352), vous divisez votre logement en 2 zones de chauffage : zone vie (pièces occupées durant la journée comme le salon et la cuisine) et zone sommeil (pièces occupées durant la nuit).

Présentation du produit

Votre Piloteco JT est composé de deux boîtiers :

- Un boîtier technique installé par votre électricien dans votre tableau électrique.
- Un boîtier de commande qui vous permet de connaître les consignes appliquées et de les modifier vous-même en lançant des dérogations.

Boîtier de commande



réf. 49352

La touche : permet de piloter manuellement votre chauffage.

Les voyants

- Automatique** Auto :
 - voyant allumé = votre Piloteco JT fonctionne automatiquement
 - voyant éteint = vous avez suspendu le déroulement du programme, Piloteco JT fonctionne en mode manuel.
- Confort** :
 - voyant allumé = mode Confort.
- Eco** :
 - voyant allumé = vous êtes en période sensible de l'option Tempo, mode Confort -1°C (uniquement en configuration fil pilote 6 ordres).
- Réduit** :
 - voyant allumé = mode Réduit.
- Hors-gel 24/24h** :
 - voyant allumé = mode Hors-gel.

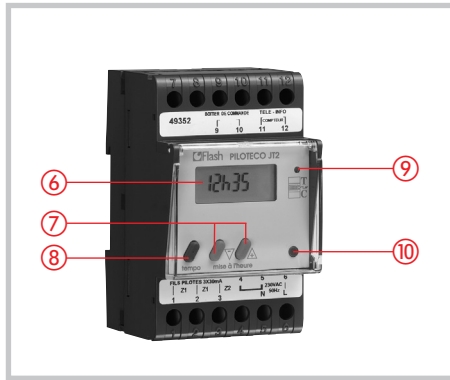
! Les consignes Confort et Réduit sont à régler sur vos appareils de chauffage.

Boîtier technique

⑥ **L'écran** : il affiche l'heure et, sur demande, les durées de temporisation réglées, en appuyant sur la touche tempo .

Les touches :

⑦ Touches **mise à l'heure** : pour la mise à l'heure et le réglage des temporisations Confort/Réduit.



⑧ **tempo** : pour entrer dans le mode réglage des temporisations Confort/Réduit.

⑨ Voyant allumé = fonctionnement normal de la télé-information.

⑩ Bouton **reset** : retour en mode usine (toutes les programmations effectuées et paramétrages horaires sont perdus).

Les tarifs EDF

Votre logement est équipé en chauffage électrique et vous avez choisi un tarif EDF :

- Option tarif de base (sans heures creuses) ou
- Option Heures Creuses ou
- Option Tempo (si vous avez choisi l'option Tempo), Piloteco JT abaisse automatiquement la température pendant les périodes sensibles que vous avez choisies sur le compteur EDF.

! La sortie télé-information de votre compteur EDF doit être active pour que votre Piloteco puisse fonctionner.

Voyant ⑨ allumé = la liaison télé-information est active.

Voyant ⑨ clignotant = la liaison télé-information n'est pas active, veuillez contacter votre agence EDF.

Dérogation temporisée

Cette fonction vous permet à partir du boîtier de commande de lancer une dérogation en température confort ou réduit.

Cette dérogation peut être à durée réglable (de 1 à 16h) ou non (-h) avec retour au programme lors du prochain changement de consigne préprogrammé.

Pour régler la durée des dérogations :

les valeurs préenregistrées sont :

- temporisation confort : $t_c = 2h$.
- temporisation réduit : $t_r = 4h$

Pour modifier ces valeurs :

• Appuyez sur la touche **tempo** pour afficher la durée de la temporisation confort.

• Avec les touches , faites défiler les différentes valeurs pré-enregistrées : -h, 1h, 2h, 3h, 4h, 6h, 8h, 10h, 12h, 14h, 16h.

La valeur -h correspond à une dérogation non réglable avec retour automatique au programme lors du prochain changement de consigne pré-programmé (5h ou 23h).

• Sélectionnez la valeur de temporisation qui correspond à votre mode de vie (exemple : pour 6 heures).

• Un appui sur la touche **tempo** vous permet de valider cette valeur et d'afficher la durée de la temporisation réduit.

• Avec les touches , réglez la durée de la temporisation réduit.

• Appuyez sur la touche **tempo** pour valider cette valeur et revenir en mode automatique.

Pour lancer une dérogation temporisée :

• Appuyez plusieurs fois sur la touche du boîtier de commande de façon à allumer le voyant correspondant au niveau de température souhaité.

Exemple : Réduit ou Confort .

Le retour au programme se fera après écoulement de la temporisation programmée.

Exemple d'utilisation :

votre logement est vide durant la semaine de 9h à 17h, soit 8h par jour.

Le programme préenregistré demande une température confort de 5h à 23h tous les jours.

Pour faire encore plus d'économies :

- programmez une temporisation réduit = 8h.
- A 9h, avant de partir, lancez la dérogation en température réduit : sélectionnez sur votre boîtier de commande la consigne Réduit.
- Le retour au programme se fera automatiquement à 17h après écoulement de la temporisation de 8h.

! Pour revenir à la consigne fixée automatiquement par Piloteco JT (sans attendre l'écoulement de la temporisation ou le prochain changement de programme), appuyez à nouveau sur la touche du boîtier de commande jusqu'à ce que le voyant ① s'allume.

Programme

Votre Piloteco JT dispose d'un programme de chauffage appliqué automatiquement dès la mise en service :

- Tous les jours, de 5h à 23h, mode Confort.
- Toutes les nuits, de 23h à 5h, mode Réduit.
- La température Confort est celle que vous choisissez manuellement sur vos convecteurs électriques. Selon les convecteurs dont vous disposez : la température Réduit se règle automatiquement (environ Confort -3,5°C).

Mise à l'heure et au jour

Vous pouvez modifier l'heure et le jour en appuyant sur les touches .

Un appui prolongé sur les touches permet un défilement rapide des minutes, puis des heures. La consigne reste en Réduit tant que l'heure n'est pas réglée.

Mise en veille de votre chauffage

N'utilisez pas la consigne Hors-gel si vous devez rester dans votre logement.

Afin de mettre votre chauffage en veille lors d'une absence prolongée ou lorsque vous aérez vos pièces, vous pouvez mettre votre Piloteco en mode Hors-gel.

Vous avez 2 possibilités en fonction de l'utilisation recherchée :

Fonction hors-gel permanent (aération d'une zone, absence non programmable etc.)

- Maintenez la touche pendant 3 secondes de façon à ce que le voyant rouge correspondant à la consigne Hors-gel soit fixe.
- Lors de votre retour, maintenez la touche enfoncée pendant 3 secondes afin de revenir en mode automatique (le voyant rouge s'éteint).

! Dans le cas du Piloteco JT2 (49352), cette commande se fait zone par zone.

Fonction hors-gel programmable (vacances, absence prolongée etc.)

- Maintenez la touche enfoncée pendant au moins 5 secondes de façon à ce que le voyant clignote (dans le cas du 49352 vous pouvez utiliser indifféremment l'une ou l'autre des touches pour programmer cette consigne). Le jour en cours est automatiquement sélectionné, le voyant est allumé.
- Sélectionnez le nombre de jours à programmer en appuyant successivement sur la touche . Les voyants servent à décompter le nombre de jours (14 jours max.).
- Puis maintenez la touche enfoncée durant 3 secondes afin de valider votre programme, le voyant s'allume.

! Dans le cas du Piloteco JT2 (49352), cette commande s'applique automatiquement sur les 2 zones.

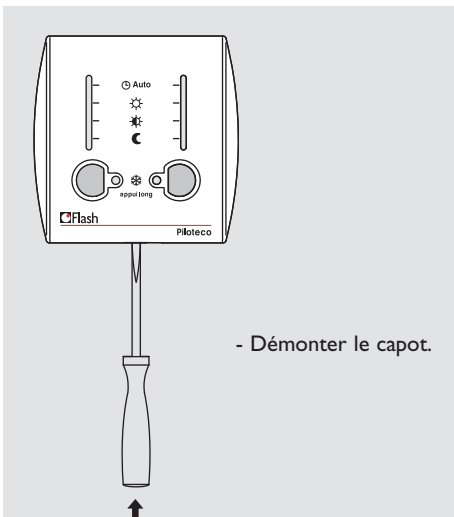
Pour revenir en mode **Auto** avant la fin de votre programmation Hors-gel, il suffit de maintenir la touche du boîtier de commande enfoncée pendant au moins 5 secondes.

Délestage

Piloteco JT gère automatiquement la puissance consommée : quand la consommation totale de vos appareils électriques est supérieure à la puissance de votre abonnement, Piloteco JT s'occupe d'interrompre le chauffage cycliquement pendant quelques minutes.

Pendant cette interruption, l'écran affiche **d**. Dès que la consommation baisse, Piloteco JT remet automatiquement les appareils en marche.

Pose du boîtier de commande



En cas de coupure de courant

Votre Piloteco JT conserve l'heure et le jour courant pendant environ 13 heures.

Au delà des 13 heures, à la remise sous tension, le boîtier technique affiche --h-- et le boîtier de commande est en mode réduit.

Réglez l'heure sur le boîtier technique, le boîtier de commande repasse en mode **Auto**.

Que faire si...

L'afficheur, le voyant du boîtier technique ainsi que les voyants du boîtier de commande sont éteints :

Le produit n'est pas alimenté, vérifiez le disjoncteur ou appelez votre électricien. Vérifiez que le câblage fil pilote/phase côté boîtier technique n'est pas inversé.

L'afficheur du boîtier technique affiche CC-PP et les voyants du Piloteco clignotent :

Votre Piloteco est protégé contre les erreurs de branchement (inversion fil pilote/phase). Pour faire fonctionner votre Piloteco, mettez l'installation hors tension, corrigez l'erreur de raccordement (sur le convecteur et remettez le Piloteco sous tension).

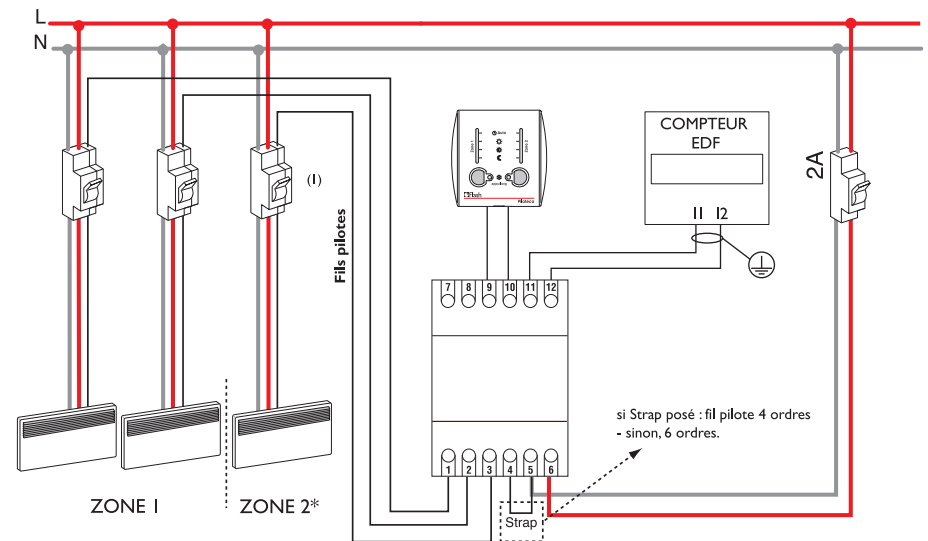
Le voyant du boîtier technique clignote :

Contactez votre agence EDF car cela vous signale que la télé-information ne fonctionne pas.

Caractéristiques techniques

Tension d'alimentation :	230 V +/- 10%
Fréquence :	50 Hz
Puissance absorbée :	env. 10 VA
Sorties fils pilotes :	30 mA par sortie
Précision de l'horloge :	1s/24h
Nombre de voies de délestage :	3
Cycle de délestage :	6 min.
Cycle du programme :	journalier
Liaison boîtier de commande :	1,5 mm ² , longueur max 50 m
Raccordement par bornes à cage :	1 à 4 mm ²
liaison compteur EDF :	paire torsadée 0,2 mm ² avec écran, longueur max 100 m
Catégorie :	4
Nombre de modes :	5 (délestage, confort, eco., réduit, hors-gel)
Indice de protection :	IP20
Autonomie de l'heure :	environ 13 heures
Autonomie des données :	permanent
Hygrométrie :	90% max.
Classe :	
Boîtier technique :	II
Boîtier de commande :	II
Température de fonctionnement :	
Boîtier technique :	-5°C à +45°C
Boîtier de commande :	0°C à +40°C
Température de stockage :	
Boîtier technique :	-20°C à +70°C
Boîtier de commande :	-20°C à +70°C
Dimensions :	
Boîtier technique :	3 modules
Boîtier de commande :	80 x 80 x 10 mm
Normes produits :	EN 60730-1 EN 60730-2-1, NF C61-750 et NF EN 12098-5

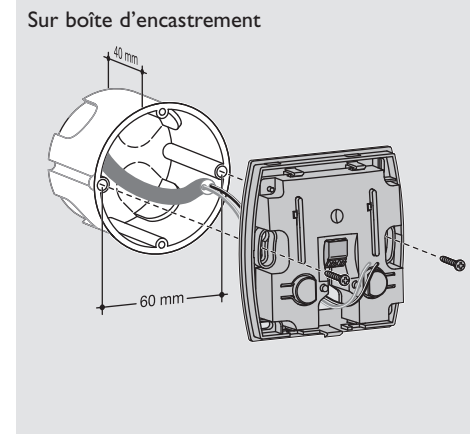
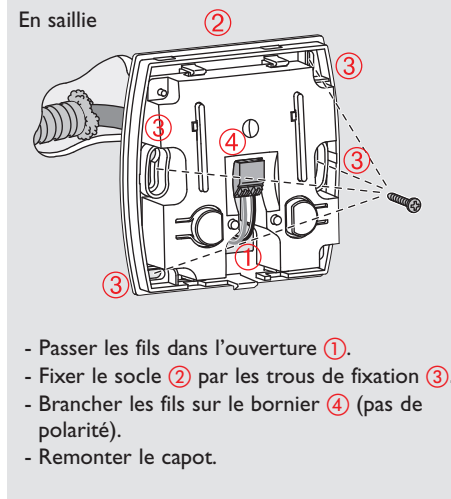
Schéma de raccordement



(1) Disjoncteurs avec sectionnement fil pilote conseillé

Piloteco JT1 : 3 sorties fil pilote sur 1 zone (bornes 1, 2 et 3)

Piloteco JT2 : 2 sorties fil pilote sur la zone 1 (bornes 1 et 2) et 1 sortie pour la zone 2 (borne 3)



33 rue Saint-Nicolas
B.P. 50152 - 67704 SAVERNE Cedex
Tél. 03 88 01 88 01 - Fax 03 88 01 88 90
www.flash.fr

Flash
Le confort facile